

KARI

PUMPPUKAAPELILIITIN PKL

- ehdottoman vesitiivis
- 750 V AC, 8x25 A ja maadoitus (myös napaluvut 3 – 9 ja maadoitus)
- yksinkertaistaa huoltoa
- keskuksen ja pumpun väliseen kaapeliin
- suomalainen takuutuote



PUMPUN HUOLTO

Aloitettaessa huoltotoimenpiteet pumppu voidaan kytkeä irti sähköverkosta ilman sähköasentajan apua. Huoltotoimenpiteiden jälkeen kytkentä takaisin sähköverkkoon onnistuu helposti ja virheettö. Pumpun pyörimissuunta ei pääse vaihtumaan.

VAIHTOPUMPPU

PKL-liittimen ansiosta voidaan hankkia myös varapumpu. Kytkentä sähköverkkoon onnistuu vaivatta ilman sähköasentajaa. Varaosapumpua varten kannattaa hankkia ainoastaan pistotulppa.

SÄHKÖKESKUS

PKL-liittimen ansiosta sähkökeskuksen tiiviit läpiviennit säilyvät avaamattomina, vaikka pumpu irrotetaan sähköverkosta. Näin vahingollinen kosteuden ja kaasujen pääsy sähkökeskusten sisälle estyy.

EDULLISUUS

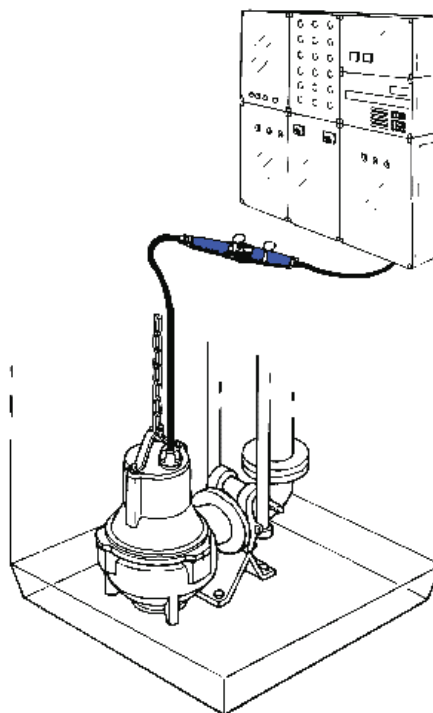
Sähköalan ammattilaisten käyttö pumpun irrotuksessa ja uudelleenkytkennässä maksaa jokaisella kerralla. PKL-liitintä käyttämällä näistä kustannuksista päästään kertainvestoinnilla.

LIITTIMEN ASENNUS

PKL-liitin on helppo ja nopea asentaa jälkikäteenkin pumpun kaapeliin. Huolellisesti asennettuna liitin on vedenpitävä.

SOVELTUVUUS

PKL-liitin sopii ulkohalkaisijaltaan 9-32 mm kaapeleihin, joiden poikkileikkaus on pyöreä. Kytkettävän pumpun teho voi olla enintään 22 kW.



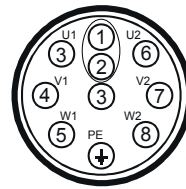
KARI-FINN OY

Koneharjankatu 1, 15850 Lahti, Finland
Tel. +358 3 876 810, Fax. +358 3 784 1332

www.kari-finn.fi
kari-finn@kari-finn.fi

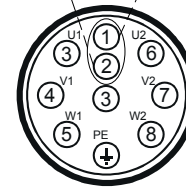
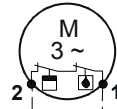
TEKNISET TIEDOT

Jännite	750 V AC
Virta	9x25 A ja maadoitus
Napaluku	3 – 9 ja maadoitus
Max. pumpputeho	
Y/D käynnistyksellä	22 kW
Kotelointiluokka	IP67
Runko-osat	muovia
Metalliosat	messinkiä ja ruostumatonta terästä
Käyttölämpötila	-40 ... +40 °C
Läpiviennit	S0: 9-16 mm S1: 13-18 mm S2: 18-25 mm S3: 22-32 mm
Liitinparin pituus	390 ... 470 mm riippuen läpiviennistä
Ulkohalkaisija	86 mm, runko-osa
Paino	0,85 – 1,0 kg napaluvusta riippuen



Pumppukaapeliliittimen PKL10 kytkentä

Pistorasia (naaras)
Kytetään käynnistimeltä tulevaan kaapeliin. Kuva on johtimien kytkentäpuolelta eli kaapelin tulosuunnasta.



Pistotulppa (uros)
Kytetään moottorille menevään kaapeliin. Kuva on johtimien kytkentäpuolelta eli kaapelin tulosuunnasta.

SUUNNITELTAESSA

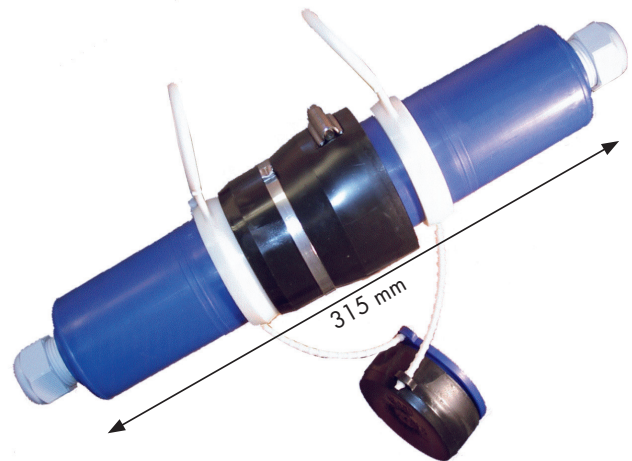
Mikäli pumppaamo suunniteltaessa ei varmuudella tiedetä kaapelin halkaisijaa, riittää suunnitelmiin liittimen kohdalla merkintä PKL9 (esim.)

TILATTAESSA

Kaapelin ulkohalkaisija on tiedettävä tilattaessa oikean läpivientikoon valitsemiseksi.

HUOM!

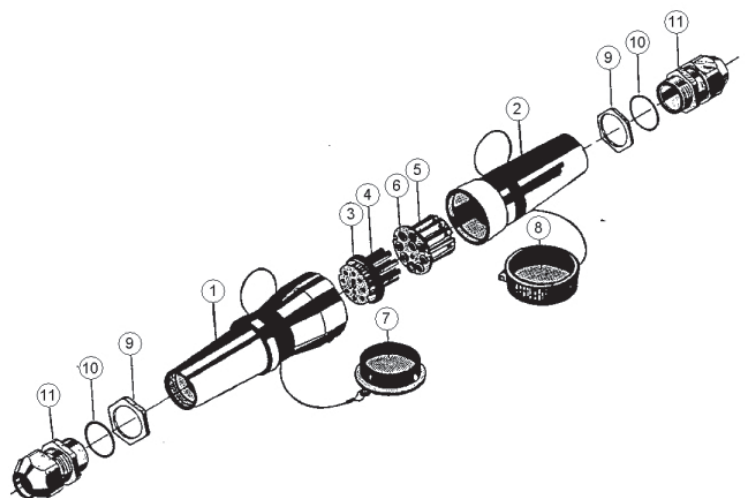
Jotta PKL olisi vesitiivis, on kiristin liittimen keskellä ja kaapelin läpivientien mutterit **KIRISTETTÄVÄ HUOLELLISESTI**. Oikein kootun liittimen pituus on 315 mm (kt. kuva).



ESIMERKKI TYYPPIMERKINNÄSTÄ PKL9S1_U

PKL = pumppukaapeliliitin
9 = 9-napainen sisältäen maadoituksen
S1 = läpivienti S1, kaapelin ulkohalkaisija 13-18 mm
_U = pistotulppa (vastaava pistorasia = _N), ilman tätä merkintää kyse on PKL-parista

Osa	Nimitys	Osa	Nimitys
1	Liittimen kuori U	7	Kansi kova
2	Liittimen kuori N	8	Kansi pehmeä
3	Liittinrunko U	9	Mutteri
4	Liittintapit	10	O-rengas
5	Liittinrunko N	11	Läpivientiholkki
6	Liittinholkit		



KARI-FINN OY

Koneharjunkatu 1, 15850 Lahti, Finland
Tel. +358 3 876 810, Fax. +358 3 784 1332

www.kari-finn.fi
kari-finn@kari-finn.fi