

# KARI

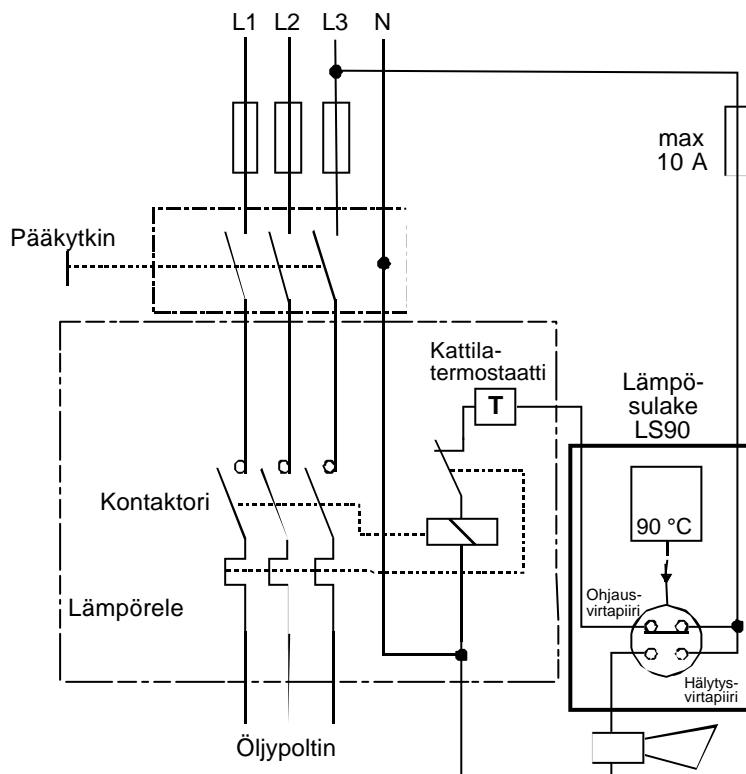
## LÄMPÖSULAKE LS 90



Lämpösulake LS 90 on tarkoitettu öljypoltinlaitoksen kelakytkimen ohjausvirtapiiriin kytkettäväksi palo-ilmaisimeksi. Tulipalon sattuessa lämpösulakkeessa oleva metalli sulaa ja kelakytkimen ohjausvirtapiiri katkeaa. LS 90 muodostuu läpimenevää rakennetta olevasta roiskeveesisuojatusta kytkentärasistiasta, jonka kanteen varsinainen lämpösulake on kiinnitetty. Sulakkeita toimitetaan myös erillisinä merkinnällä S90 ja ne ovat helposti vaihdettavissa.

Rasian sisällä on kosketinyksikkö, jossa on yksi avautuva ja yksi sulkeutuva kosketin. Koskettimet on mitoitettu jännite- ja virta-arvoille 250 V 5 A AC. Kelakytkimen ohjausvirtapiiri voidaan kytkeä suoraan LS 90:n kautta ilman välimuuntajaa. Laitteessa on yksi Pg13,5 tiiviste ja yksi sulkutulppa. Kytkentä voidaan suorittaa joko läpimenevänä tai päättyvänä.

**HUOM ! LS 90:tä ei saa asentaa tilaan, jossa lämpötila normaalisti nousee yli 40 °C, sulakkeessa käytetty metalli pehmenee tällaisessa lämpötilassa aiheuttaen ajan myötä väärän hälytyksen. LS 90 asennuksessa on käytettävä vahvavirta-asennustapaa.**



### TEKNISET TIEDOT

Suojausluokka IP44

Nimellisvirta 5A

Nimellisjännite 250 V AC



Kosketin liikkuu nuolen osoittamaan suuntaan, kun lämpötila saavuttaa arvon n. 90 °C

Lämpösulake LS 90 on asennettava öljypoltin lähelle ja yleensä sen alapuolelle.



**KARI-FINN OY**

SIREENINTIE 24, 15230 LAHTI, FINLAND

+358 3 876 810 Fax +358 3 784 1332

Internet: [www.kari-finn.fi](http://www.kari-finn.fi)

e-mail: [kari-finn@kari-finn.fi](mailto:kari-finn@kari-finn.fi)

Y-tunnus: 2221723-5

Kotipaikka Lahti

ALV rek.