

# KARI

## INTERRUPTOR FLOTADOR

SIN PLOMO  
SIN MERCURIO



Medalla de oro  
«Feria internacional  
de muestras Bruselas»



Medalla «Ciudad  
de Bruselas»

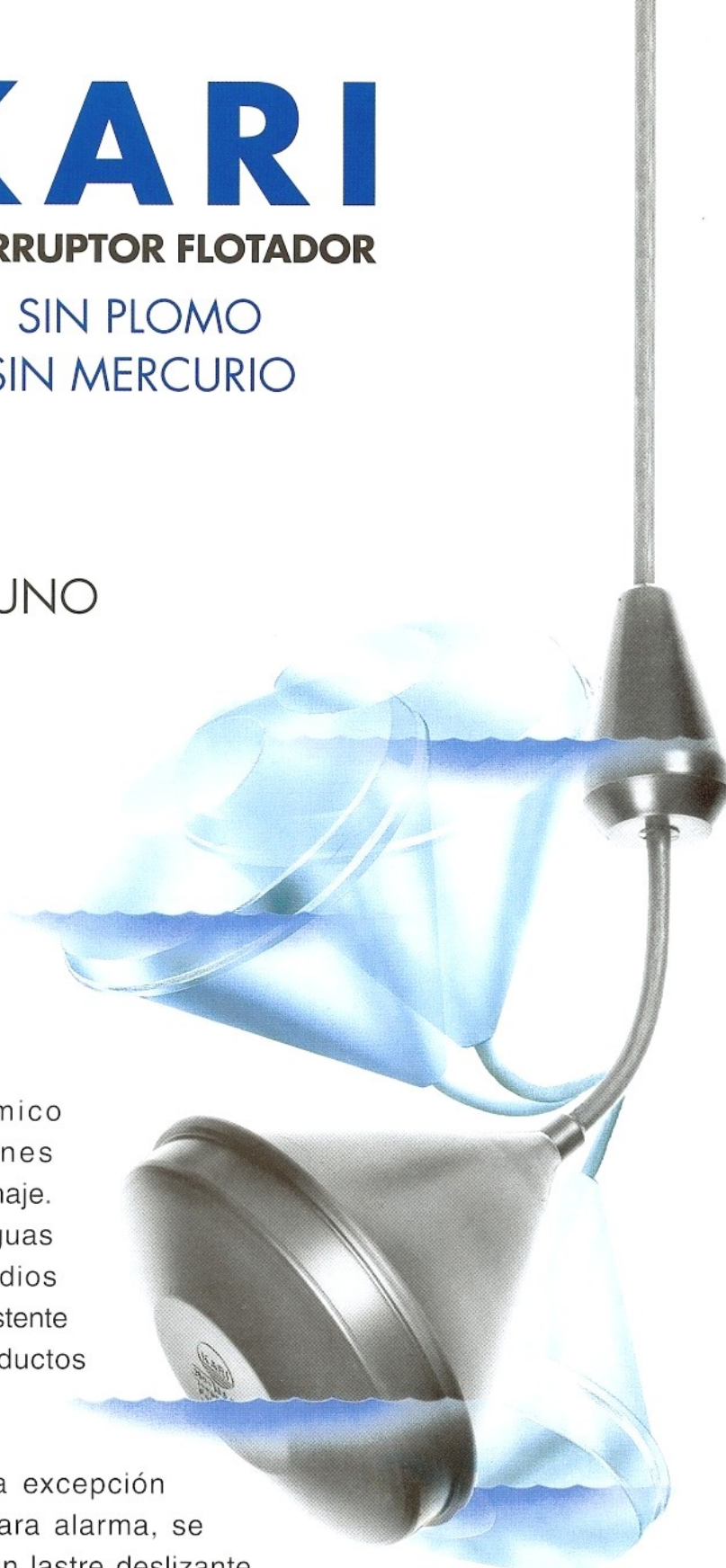
### TODO EN UNO

- alarma
- marcha
- parada
- alarma

### APLICACIONES

Ideal y económico para instalaciones de bombeo y drenaje. Se emplea en aguas residuales o medios análogos y es resistente a numerosos productos químicos.

Los flotadores, a excepción de los simples para alarma, se suministran con un lastre deslizante en el cable que se fija a éste sin herramientas y determina el diferencial de actuación de los contactos.



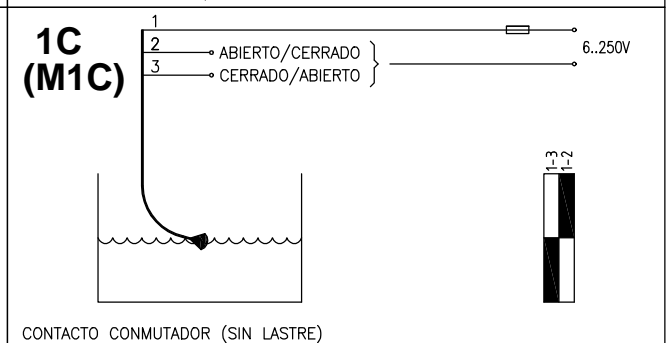
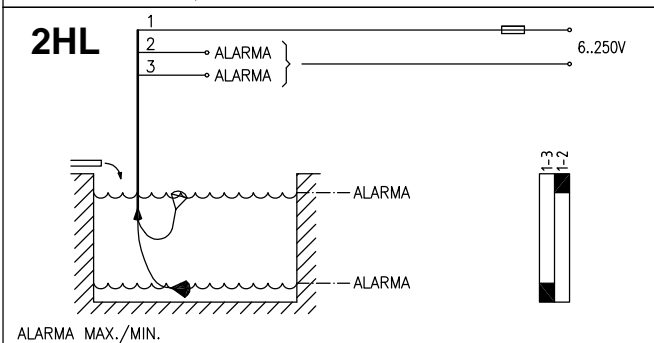
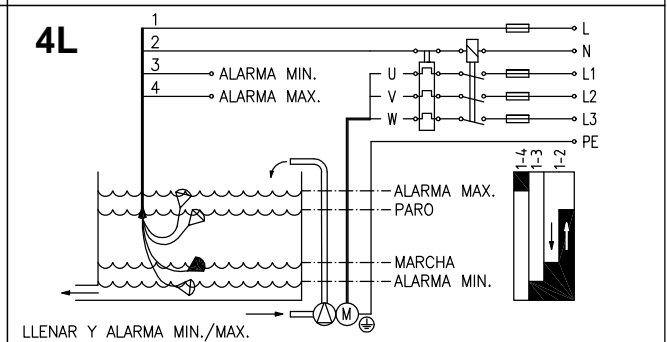
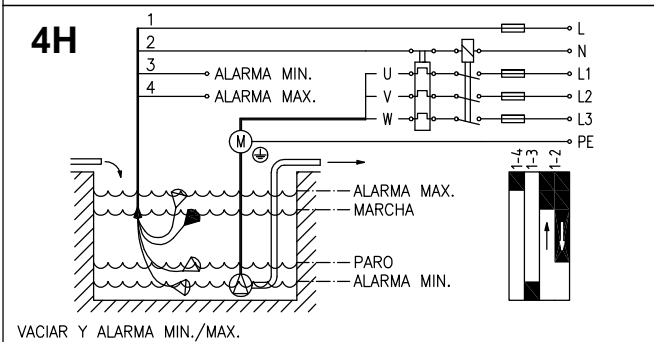
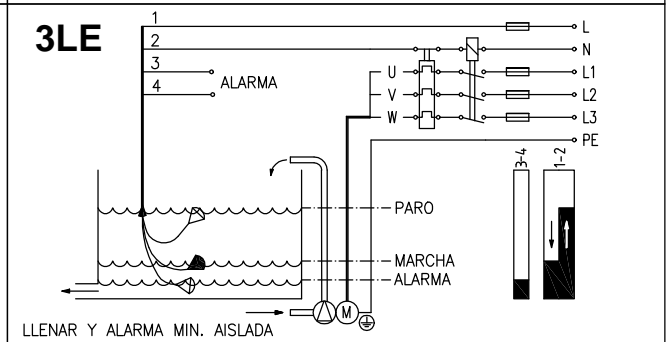
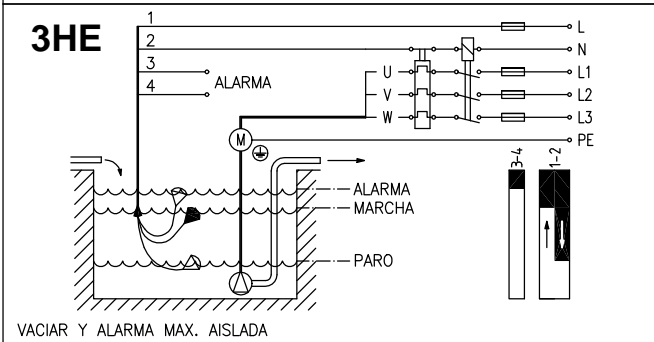
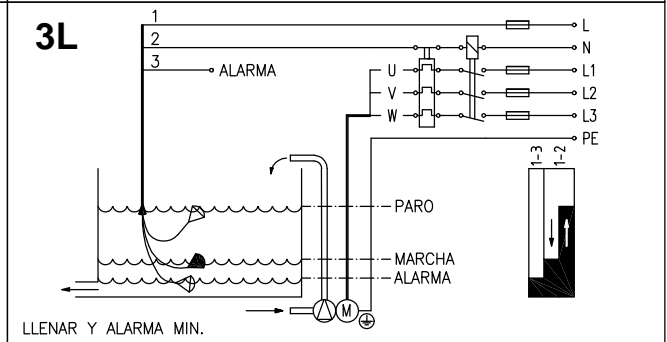
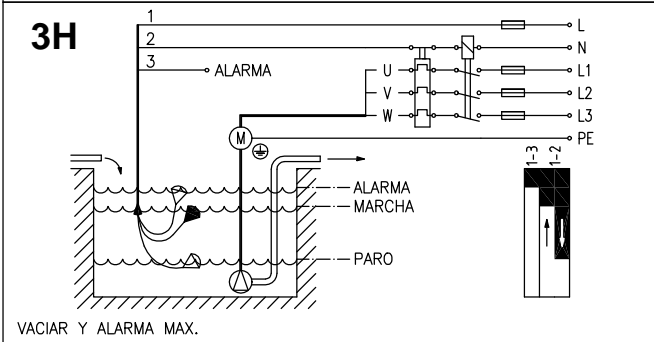
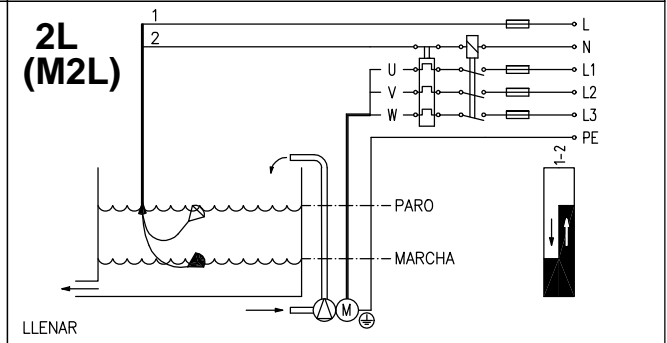
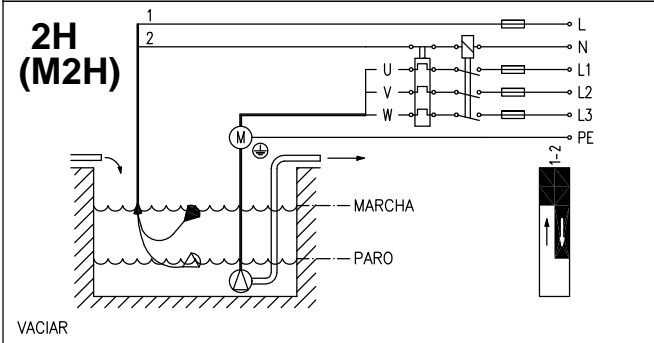
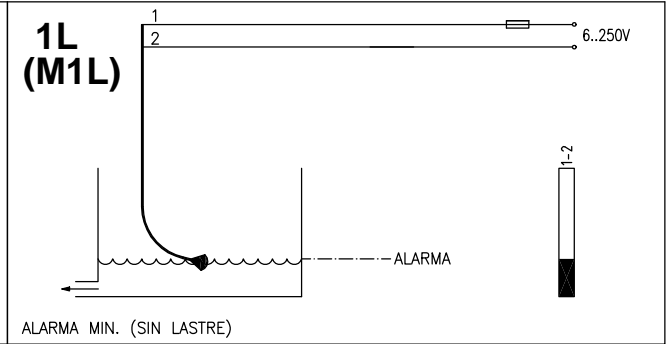
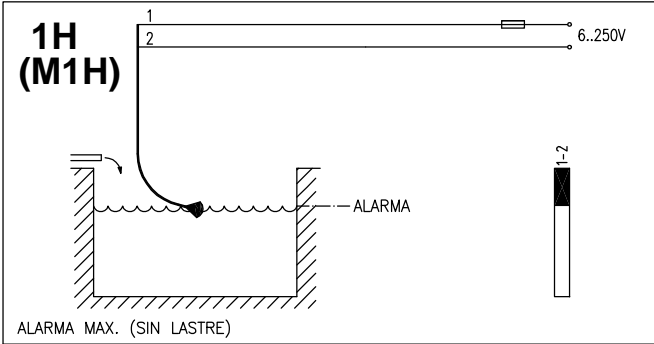
KARI-FINN OY  
FINLANDIA

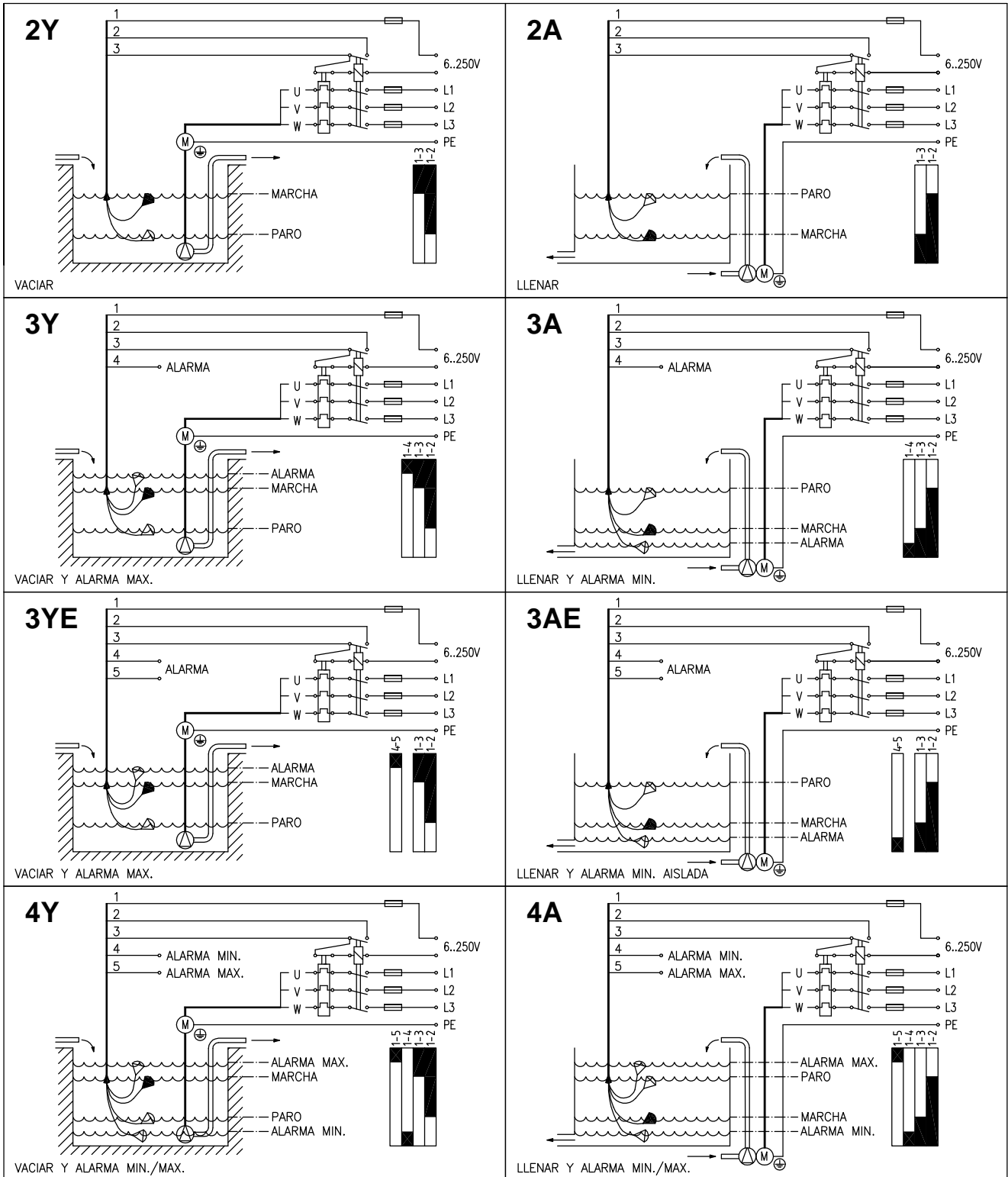


**INDEKA INSTRUMENTACIÓN, S.L.**

Plaza del Cedro, 7  
20016 DONOSTIA-SAN SEBASTIÁN  
<http://www.indeka.es>

Tel. 943 400236  
Fax. 943 394788  
[indeka@indeka.es](mailto:indeka@indeka.es)





cierra contactos en nivel alto:		cierra contactos en nivel bajo:		contacto cerrado:	contacto abierto:
<b>VACIAR</b>		<b>LLENAR</b>		<b>FUNCIÓN</b>	
1H (M1H)		1L (M1L)		Contacto simple. Entre paréntesis, MINI	
2H (M2H)	2Y	2L (M2L)	2A	Marcha - Paro de bomba. Entre paréntesis, MINI	
3H	3Y	3L	3A	Marcha - Paro de bomba y alarma	
3HE	3YE	3LE	3AE	Marcha - Paro de bomba y alarma aislada	
4H	4Y	4L	4A	Marcha - Paro de bomba y dos alarmas	
2HL				Doble contacto: alto y bajo	
1C (M1C)				Contacto conmutador. Entre paréntesis, MINI	

