

KARI

INTERRUPTOR FLOTADOR

SIN PLOMO
SIN MERCURIO

TODO EN UNO

- alarma
- marcha
- parada
- alarma

APLICACIONES

Ideal y económico para instalaciones de bombeo y drenaje. Se emplea en aguas residuales o medios análogos y es resistente a numerosos productos químicos.

Los flotadores, a excepción de los simples para alarma, se suministran con un lastre deslizante en el cable que se fija a éste sin herramientas y determina el diferencial de actuación de los contactos.



Medalla de oro
«Feria internacional
de muestras Bruselas»



Medalla «Ciudad
de Bruselas»



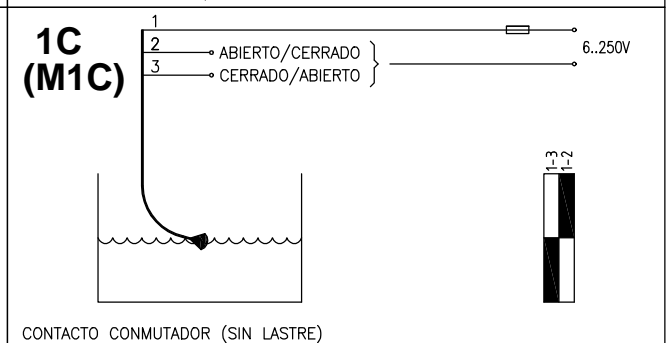
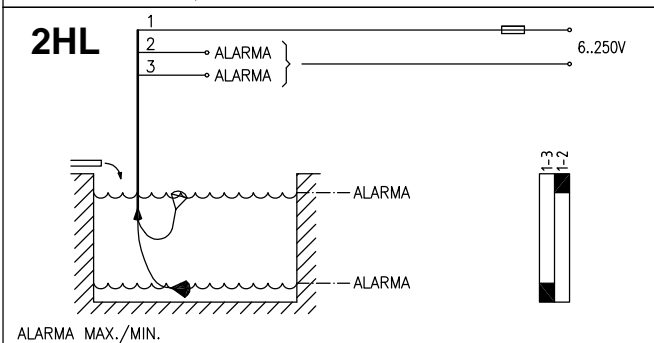
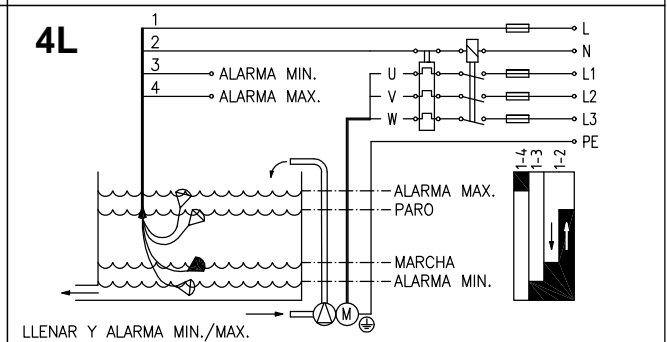
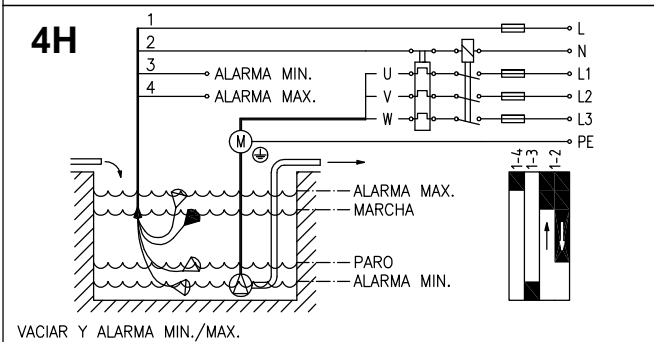
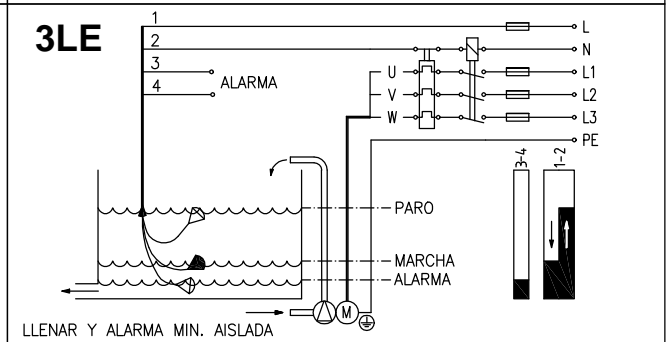
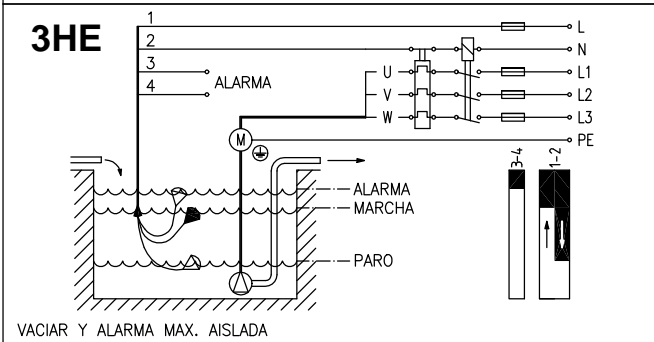
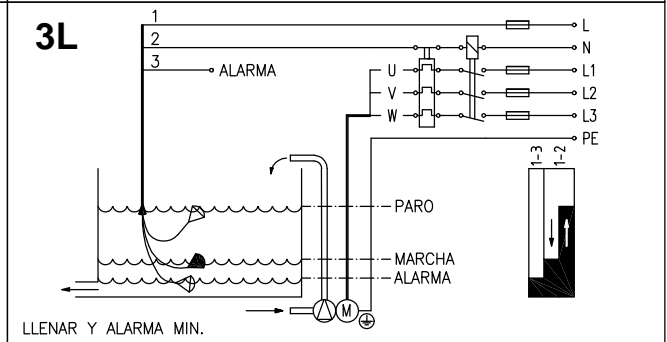
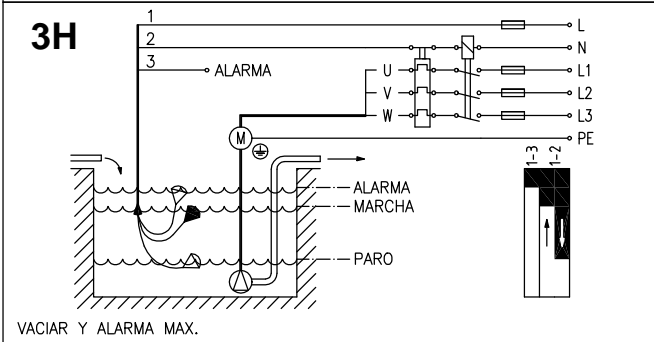
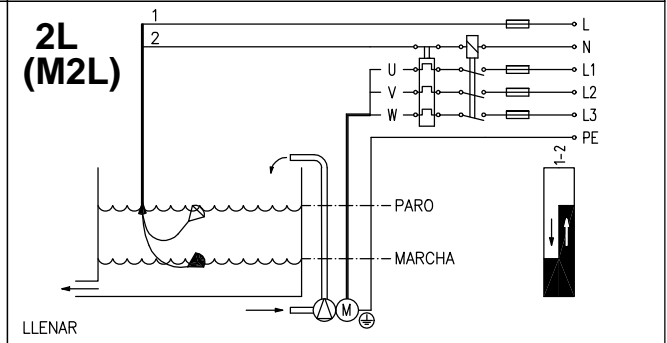
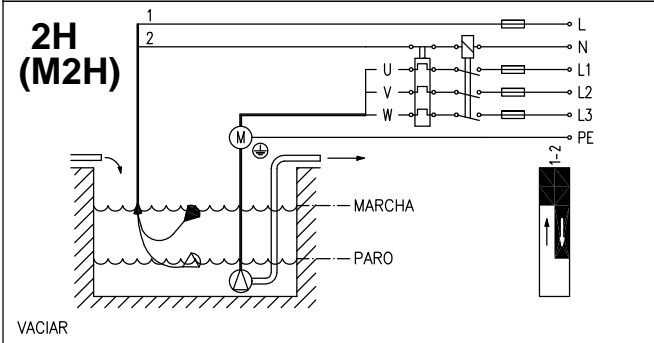
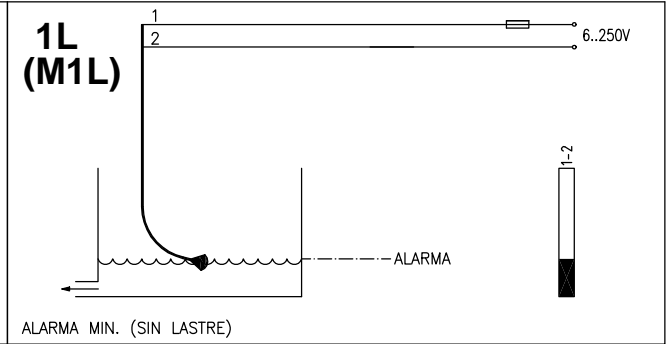
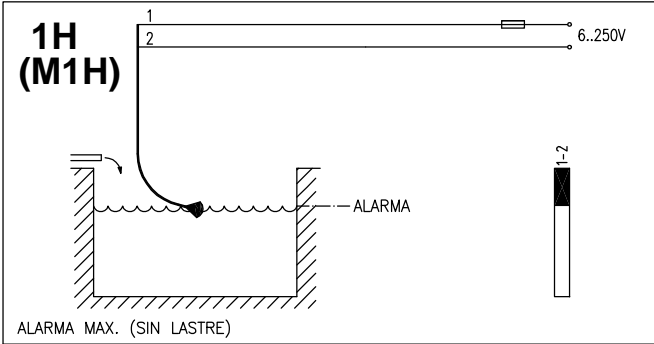
KARI-FINN OY
FINLANDIA

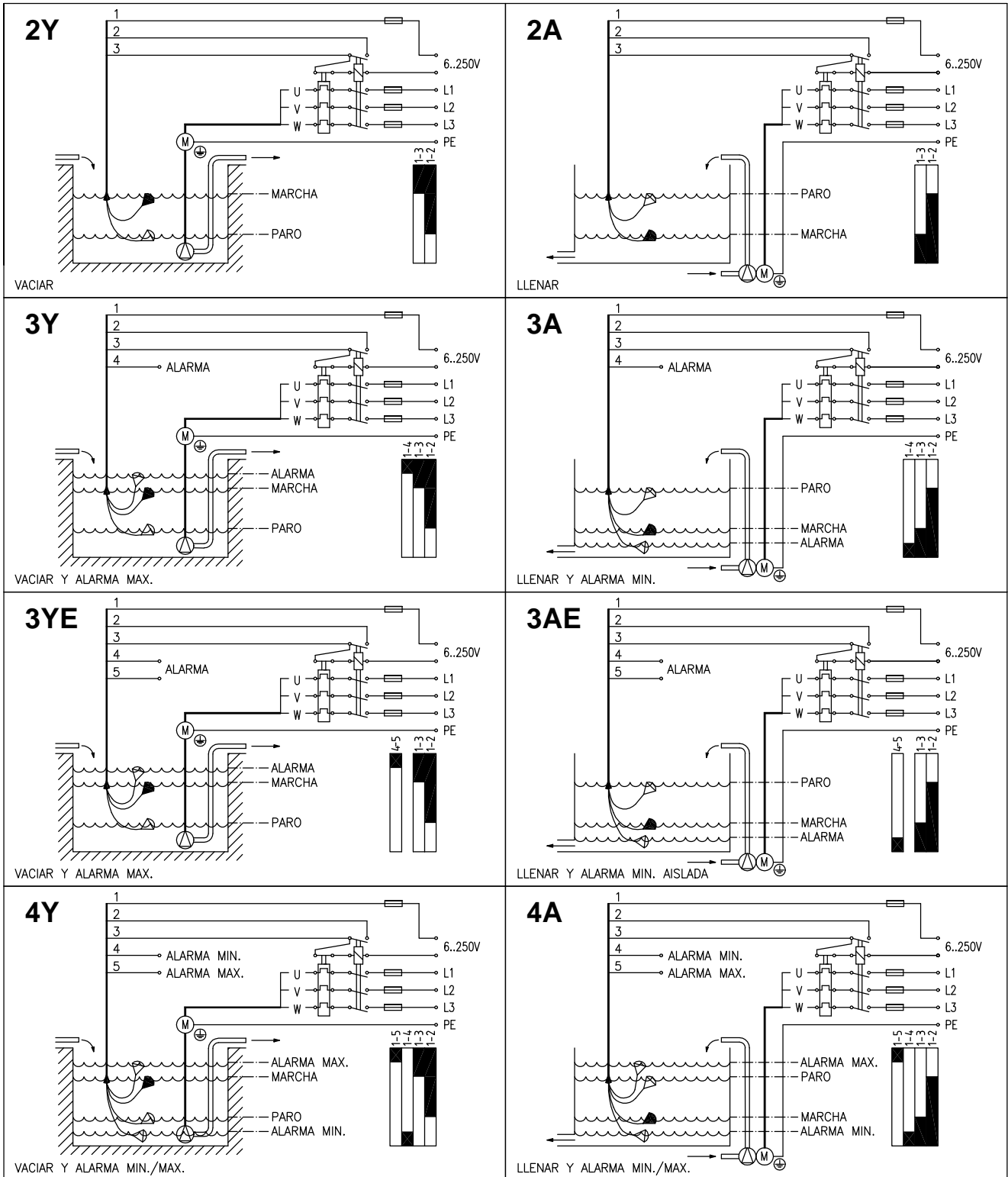


INDEKA INSTRUMENTACIÓN, S.L.

Plaza del Cedro, 7
20016 DONOSTIA-SAN SEBASTIÁN
<http://www.indeka.es>

Tel. 943 400236
Fax. 943 394788
indeka@indeka.es





cierra contactos en nivel alto: VACIAR		cierra contactos en nivel bajo: LLENAR		contacto cerrado: contacto abierto:
1H (M1H) 2H (M2H) 2Y 3H 3Y 3HE 3YE 4H 4Y		1L (M1L) 2L (M2L) 2A 3L 3A 3LE 3AE 4L 4A		FUNCIÓN Contacto simple. Entre paréntesis, MINI Marcha - Paro de bomba. Entre paréntesis, MINI Marcha - Paro de bomba y alarma Marcha - Paro de bomba y alarma aislada Marcha - Paro de bomba y dos alarmas
2HL 1C (M1C)				Doble contacto: alto y bajo Contacto conmutador. Entre paréntesis, MINI

