

Poires sans mercure détection de niveau pour liquide



**Information technique – Mise en service
Référence : Float-switch versionA**

**Type :
FLOAT SWITCH**

Utilisation

Les FLOAT SWITCH sont des détecteurs de niveau simples et robustes pour liquide, ils peuvent également avoir une fonction de régulation de niveau.

Les FLOAT SWITCH ont l'agrément Européen CCA, il est possible de les raccorder sous une tension de 250V sur des produits inflammables. Pour une utilisation en atmosphère explosive les FLOAT SWITCH peuvent être raccordés à une barrière de sécurité.

Les FLOAT SWITCH sont une grande fiabilités et imperturbables grâce à une surface de flottation importante et totalement lisse.

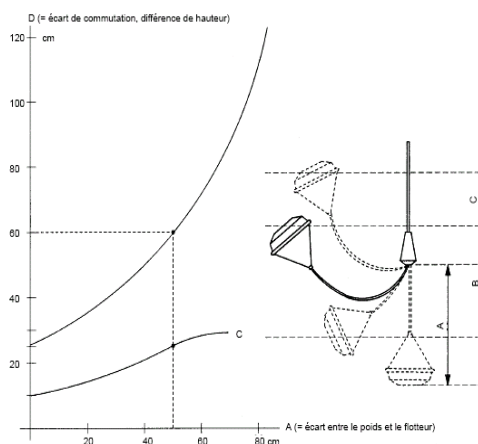
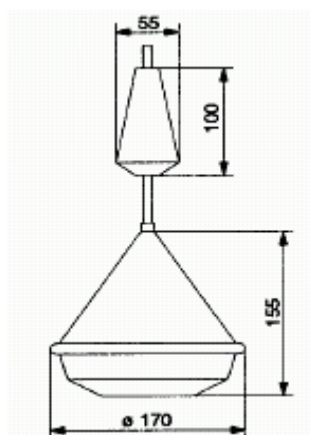
Catalogue des poires

	Référence	Utilisation
VIDANGE	1H	Alarme haute
	2H	Commande pompe de vidange ou sécurité contre la marche à vide
	2Y	Commande pompe de vidange ou sécurité contre la marche à vide
	3H	Commande pompe de vidange et alarme haute
	3HE	Commande pompe de vidange et alarme haute séparée
	3Y	Commande pompe de vidange et alarme haute
	3YE	Commande pompe de vidange et alarme haute séparée
	4H	Commande pompe de vidange et alarme haute et basse
4Y	Commande pompe de vidange et alarme haute et basse	
REPLISSAGE	1L	Alarme basse
	2L	Commande pompe de remplissage
	2A	Commande pompe de remplissage
	3L	Commande pompe de remplissage et alarme basse
	3LE	Commande pompe de remplissage et alarme basse séparée
	3A	Commande pompe de remplissage et alarme basse
	3AE	Commande pompe de remplissage et alarme basse séparée
	4L	Commande pompe de remplissage et alarme haute et basse
4A	Commande pompe de remplissage et alarme haute et basse	
	1C	Contact inverseur
	2HL	Alarme haute et basse

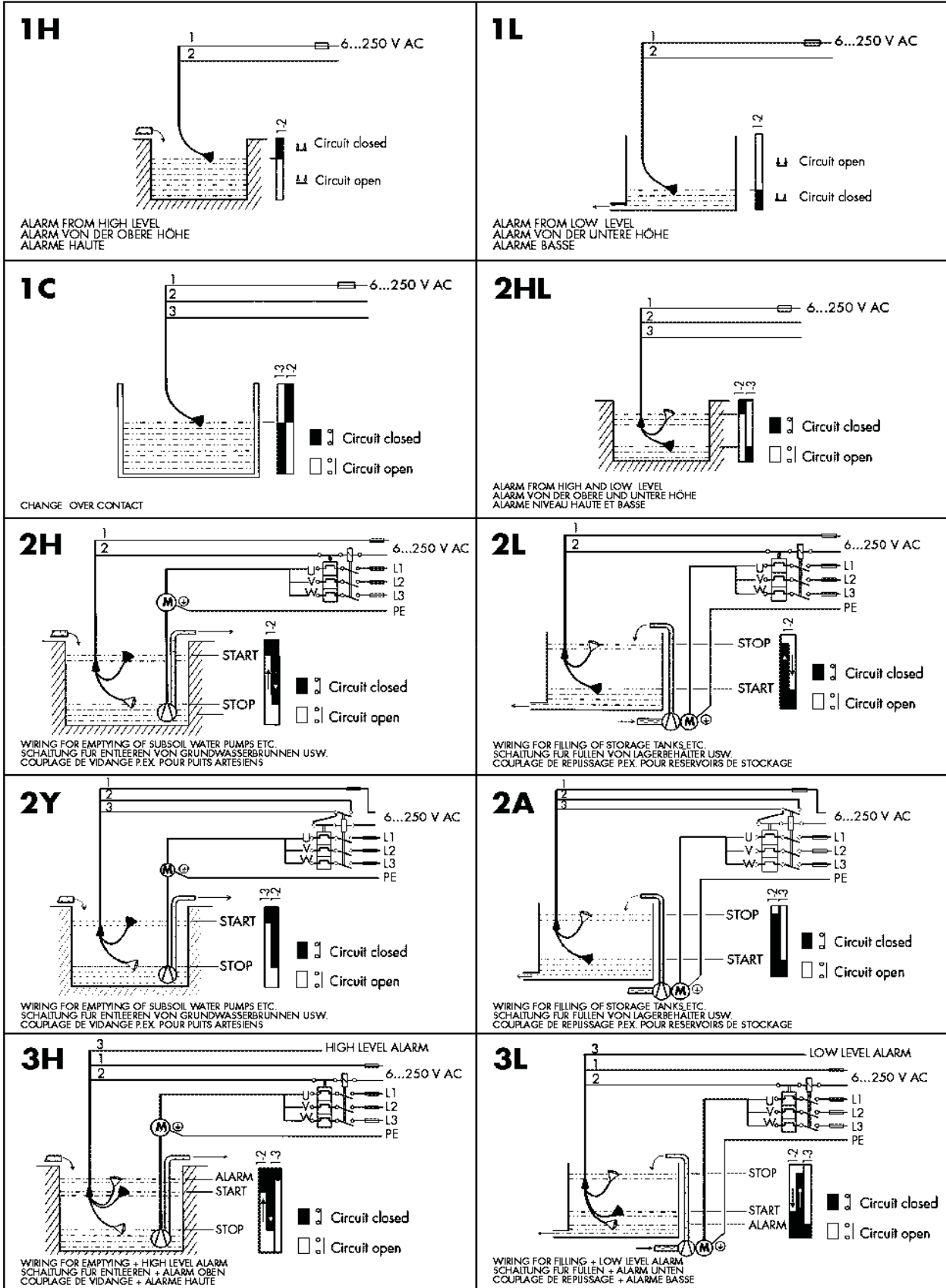
Installation et fonctionnement

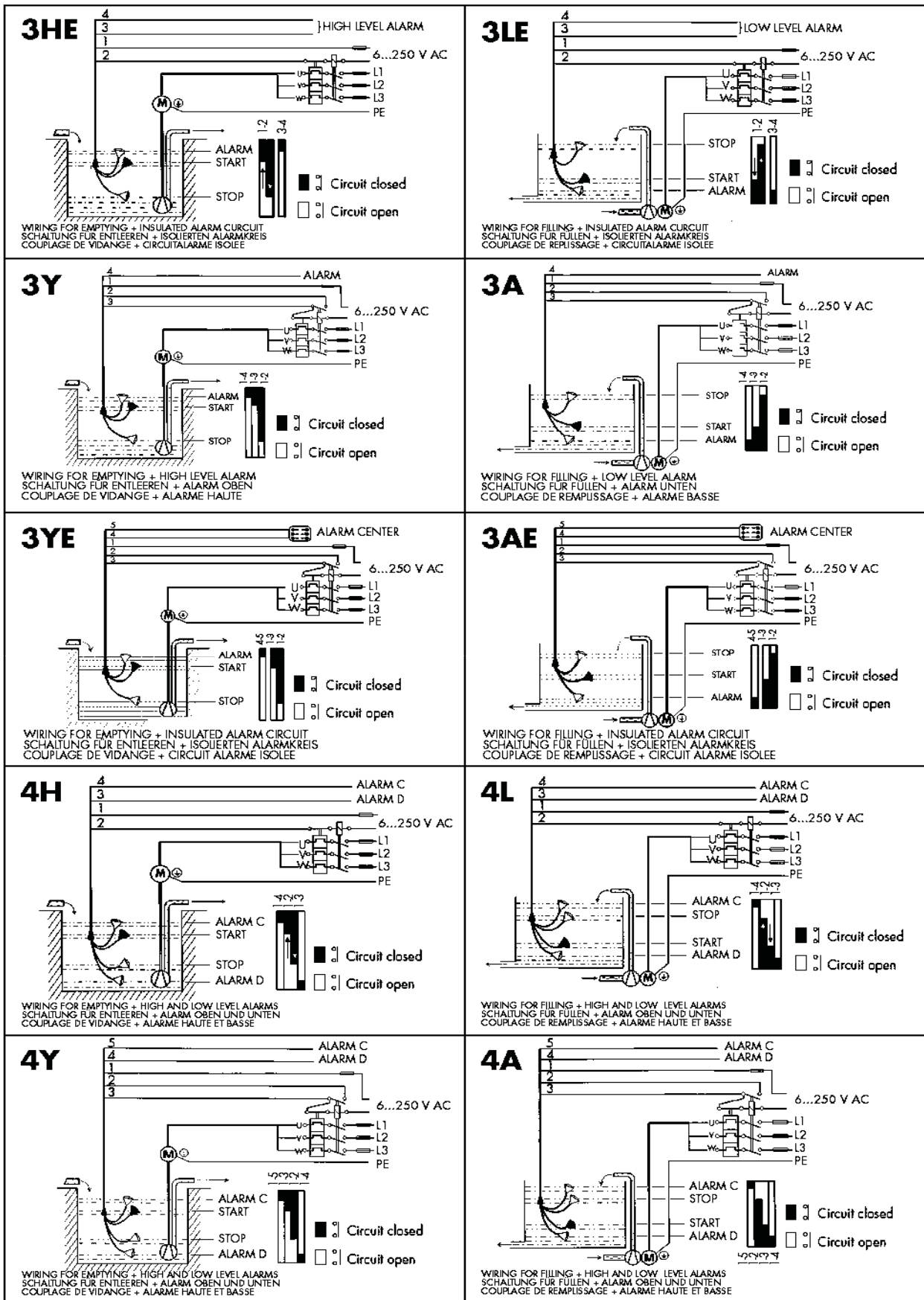
Le FLOAT SWITCH est simplement placé dans le liquide de manière à ce que la poire suive le mouvement de la surface. Le différentiel de commutation est ajusté par le déplacement du contre poids (suivant les versions) le long du câble. Le différentiel est au minimum quand le contre poids est au plus près du flotteur. Les instructions complètes sont fournies à chaque livraison. Pour les liquides à fortes viscosités, nous recommandons l'utilisation d'un contre poids plus lourd.

Encombrement



Raccordements électriques





Caractéristiques techniques

Contact.....	micro switch
Tension d'alimentation.....	6 à 250V AC
Intensité.....	6A résistif, 3A inductif
Pression de service.....	200kPa (2Kp/m ²)
Température max.....	+55°C
Ecart de réglage.....	250mm à 1200mm Exécution spéciale(50mm-100mm-200mm- 1200mm-2000mm)
Câble.....	PVC longueur standard 5m et 10m Autres longueurs sur demande Autres revêtements : PUR-PTFE- ou caoutchouc
Poids.....	0,55 à 2 kg en fonction du type de poire
Flotteur.....	Polypropylène PP

VERSION MINI FLOAT SWITCH

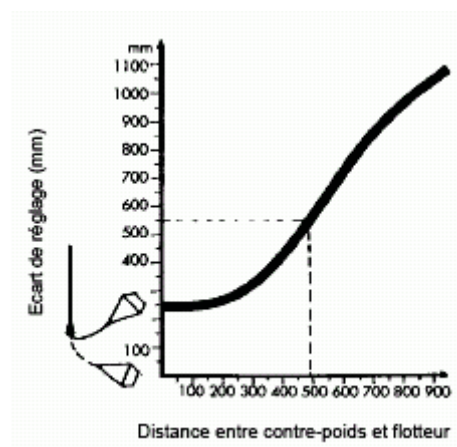
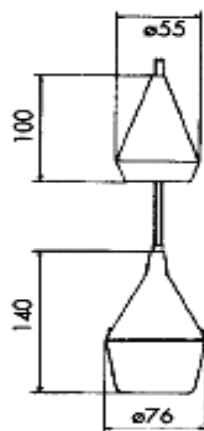
Utilisation

Les mini FLOAT SWITCH sont des identiques aux poires standard, la seule différence est celle de l'encombrement (diamètre de 80mm) ils peuvent donc être placés dans des endroits étroits.

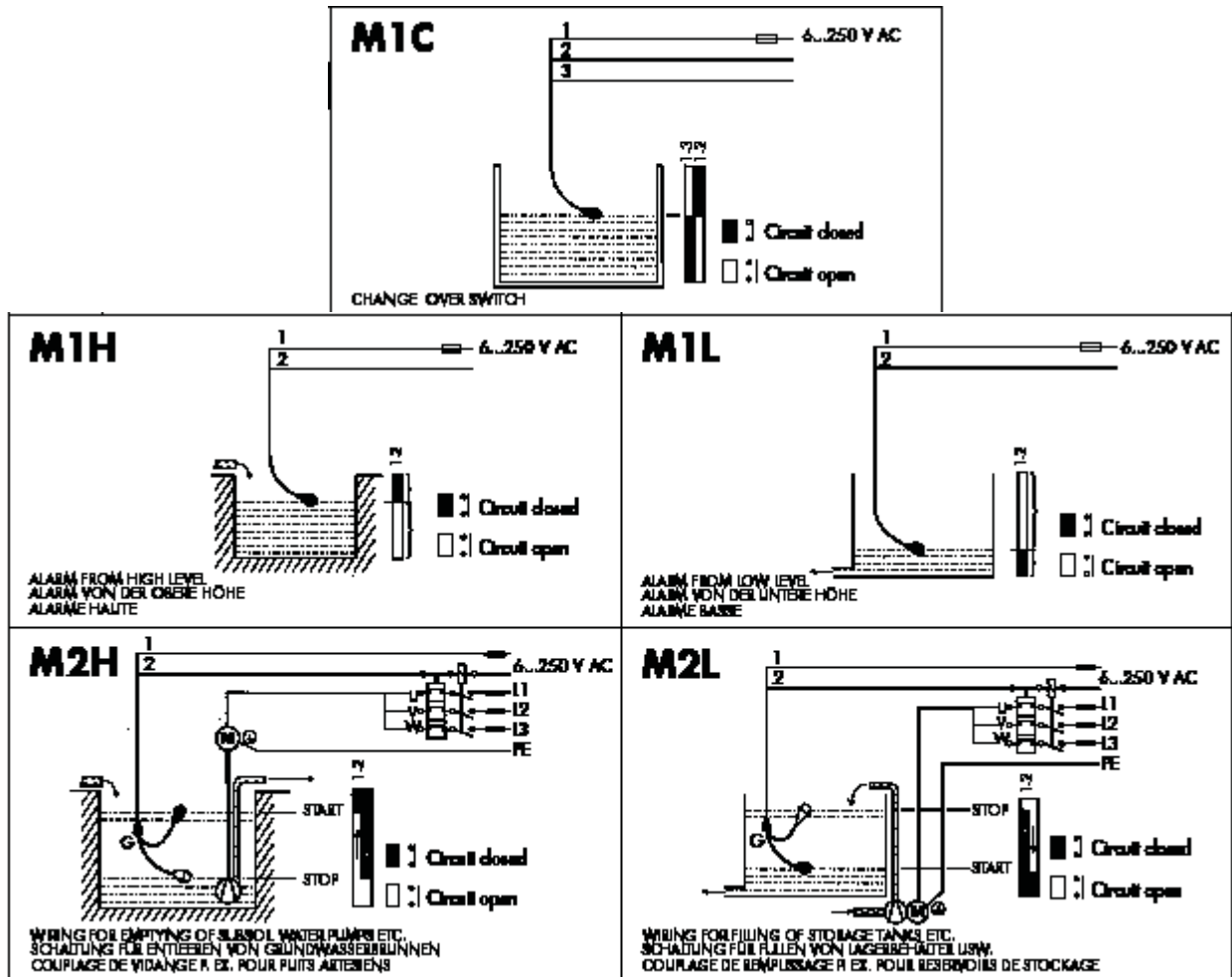
Catalogue des mini poires

Référence	Utilisation
M1H	Alarme haute
M1L	Alarme basse
M1C	Contact inverseur
M2H	Commande pompe de vidange ou sécurité contre la marche à vide
M2L	Commande pompe de remplissage

Encombrement



Raccordements électriques



Caractéristiques techniques

Contact.....	micro switch
Tension d'alimentation.....	6 à 250V AC
Intensité.....	6A résistif, 3A inductif
Pression de service.....	200kPa (2Kp/m ²)
Température max.....	+55°C
Ecart de réglage.....	250mm à 1200mm Exécution spéciale(50mm-100mm-200mm- 1200mm-2000mm)
Câble.....	PVC longueur standard 5m et 10m Autres longueurs sur demande Autres revêtements : PUR-PTFE- ou caoutchouc
Poids.....	0,55 à 2 kg en fonction du type de poire
Flotteur.....	Polypropylène PP